



# Comment prendre les dimensions d'une pièce

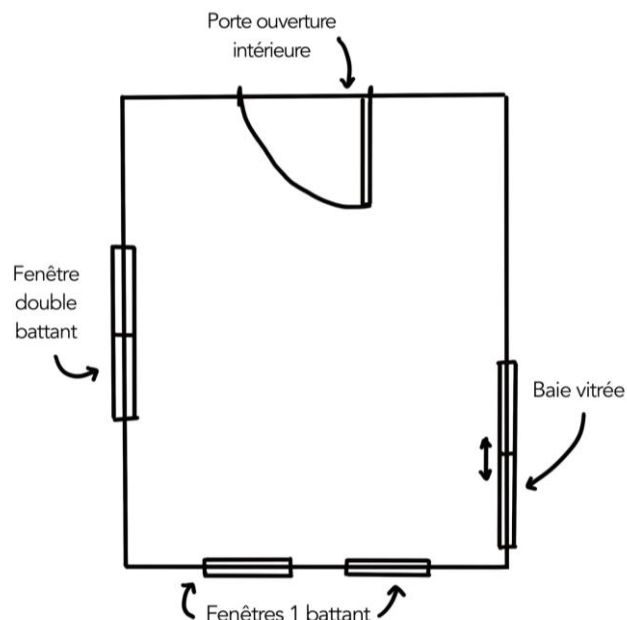
## Forme de la pièce

Commencez par relever la forme de la pièce : rectangle, carré, autre. Dessinez à main levée cette forme sur une feuille.



## Ouvertures

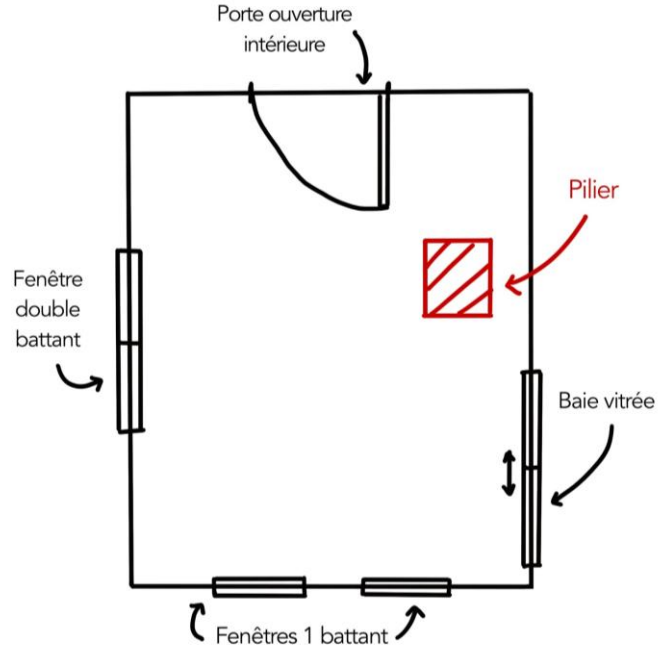
Notez toutes les ouvertures de cette pièce : fenêtre(s), porte(s), baie(s) vitrée(s), ... Pensez également à noter le sens d'ouverture. Dessinez ces ouvertures sur votre plan comme dans l'exemple.





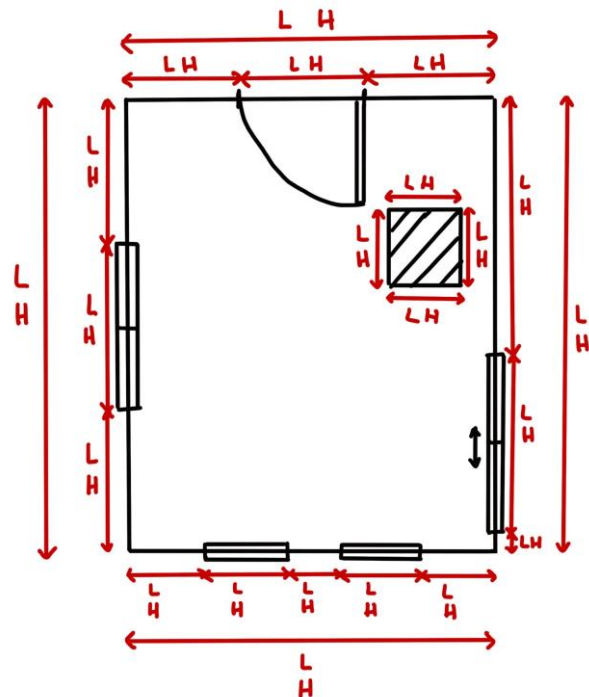
# Éléments fixes

Notez sur votre plan chaque élément fixe de la pièce qui ne peut pas bouger (exemple : un pilier).



# Côtes

Prendre les dimensions de la pièce et de **chaque** élément que vous avez pu noter dans les étapes précédentes (murs, ouvertures, éléments fixes, ...). Notez bien les largeurs et les hauteurs.



L : Largeur      H : Hauteur